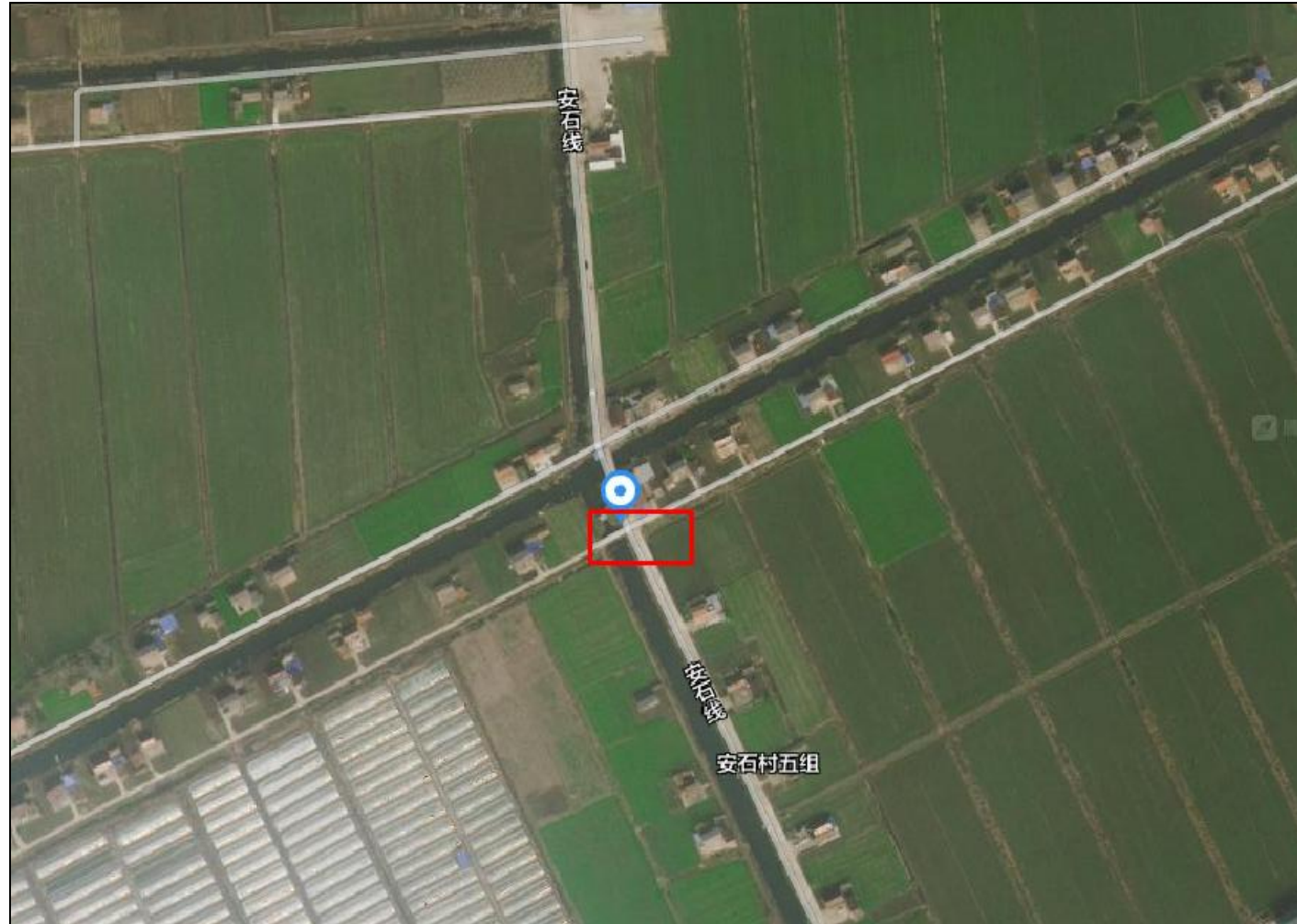


盘湾镇安石线道路维修工程

施 工 图 设 计

中达建筑设计有限公司

二〇二六年四月



安石线北端现状限高门架处道路沉陷破损；道路下东西向管涵破损；龙门架破损。

本工程改造内容：

1. 现状破损道路挖除新建，面积约72平方米。
2. 现状道路下管涵挖除新建单孔0.8m管涵，长约10m。
3. 现状破损限高门架拆除新建。

设计单位
Design Institute



中达建筑设计
ZONDA

设计证书编号：A232055593

日期 Date	版次 Rev.	备注 REMARK
	第一版	

建设单位
Construction Institute

盘湾镇人民政府

项目名称
Project Name

盘湾镇安石线道路维修工程

子项名称
Sub-Project

项目编号 Project No.	子项编号 Sub-Project No.	其他
00-A-000	A	

职责 Responsibility	姓名 Name	签字 Signature
项目负责人 PROJECT DIRECTOR	曹浩伟	
专业负责人 DISCIPLINE CHARGE	曹浩伟	
审定 Approved by	严冰	严冰
审核 Reviewed by	葛剑	葛剑
校对 Checked by	谢玉婷	谢玉婷
设计 Designed by	胡志强	胡志强

图纸名称
Sheet Title

项目位置图

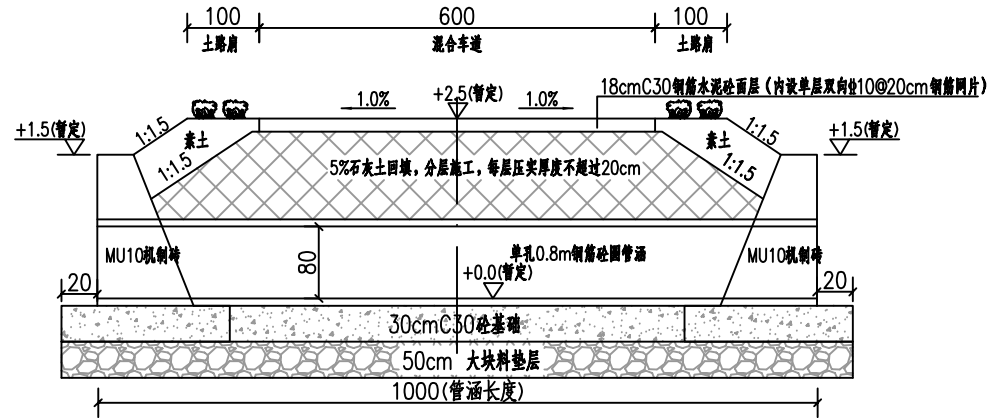
专业 Discipline	道路	阶段 Stage	施工图
图号 Sheet No.	DS01	版次 Rev.	

执业签章
Registration Stamp

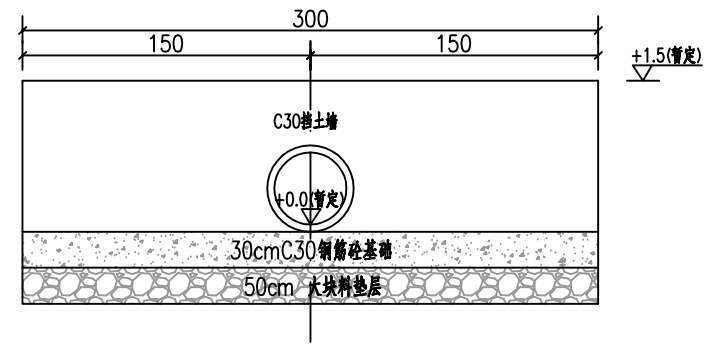
出图签章
Release Stamp

本图须加盖出图签章, 否则一律无效
Invalid Unless Stamped

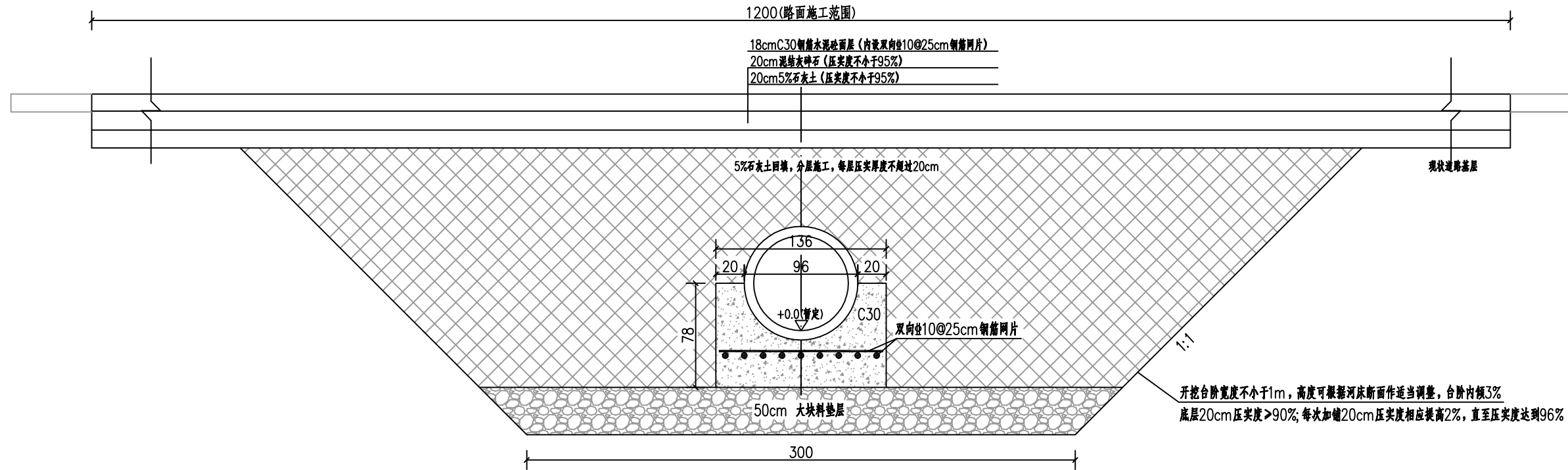
管涵横断面图



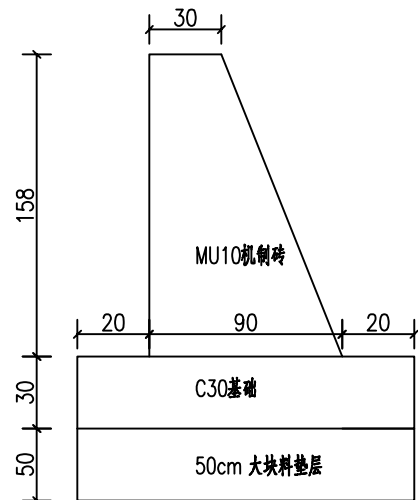
洞口立面图



管涵纵剖面图



挡墙大样图



附注:

- 1、图中尺寸标高以米计, 钢筋直径以毫米计, 余均以厘米为单位。
- 2、侧墙、管涵基础、压顶采用C30砼。
- 3、涵管采用厂家定型产品, 管材采用钢砼承插口II级管, 需满足公路II级荷载标准。
- 4、管涵采用承插接口, 节段2m。基础厚30cm C30水泥砼, 顶面设一层双向10@25cm钢筋网片。
- 5、管涵基础下设50cm大块料垫层, 大块料采用现状混凝土路面拆除碎块。管涵基础须清淤彻底, 若清淤深度超出图中范围, 则采用大块料回填。
- 6、管涵内径底标高+0.0m为暂定, 须与东侧小沟清淤后河床同高。
- 7、路面标高+2.5m(暂定), 须与现状两侧道路同高。
- 8、侧墙基础与墙身交接处须打毛处理形成整体。
- 9、侧墙表面采用M15水泥砂浆抹面。
- 10、泥结灰碎石重量比, 石灰: 土: 碎石=5: 15: 80。

设计单位
Design Institute



中达建筑设计
ZONDA

设计证书编号: A232055593

日期 Date	版次 Rev.	备注 REMARK
	第一版	

建设单位
Construction Institute
盘湾镇人民政府

项目名称
Project Name
盘湾镇安石线道路维修工程

子项名称 Sub-Project	子项编号 Sub-Project No.	签字 Signature
项目编号 Project No.	00-A-000	A

职责 Responsibility	姓名 Name	签字 Signature
项目负责人 PROJECT DIRECTOR	曹浩伟	
专业负责人 DISCIPLINE CHARGE	曹浩伟	
审定 Approved by	严冰	严冰
审核 Reviewed by	葛剑	葛剑
校对 Checked by	谢玉婷	谢玉婷
设计 Designed by	胡志强	胡志强

图纸名称
Sheet Title
路面结构图

专业 Discipline	道路	阶段 Stage	施工图
图号 Sheet No.	DS02	版次 Rev.	

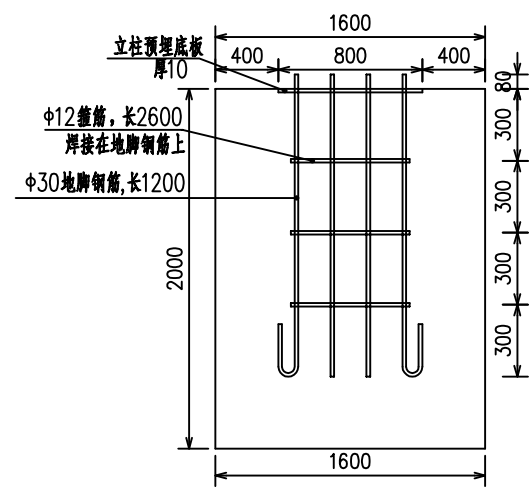
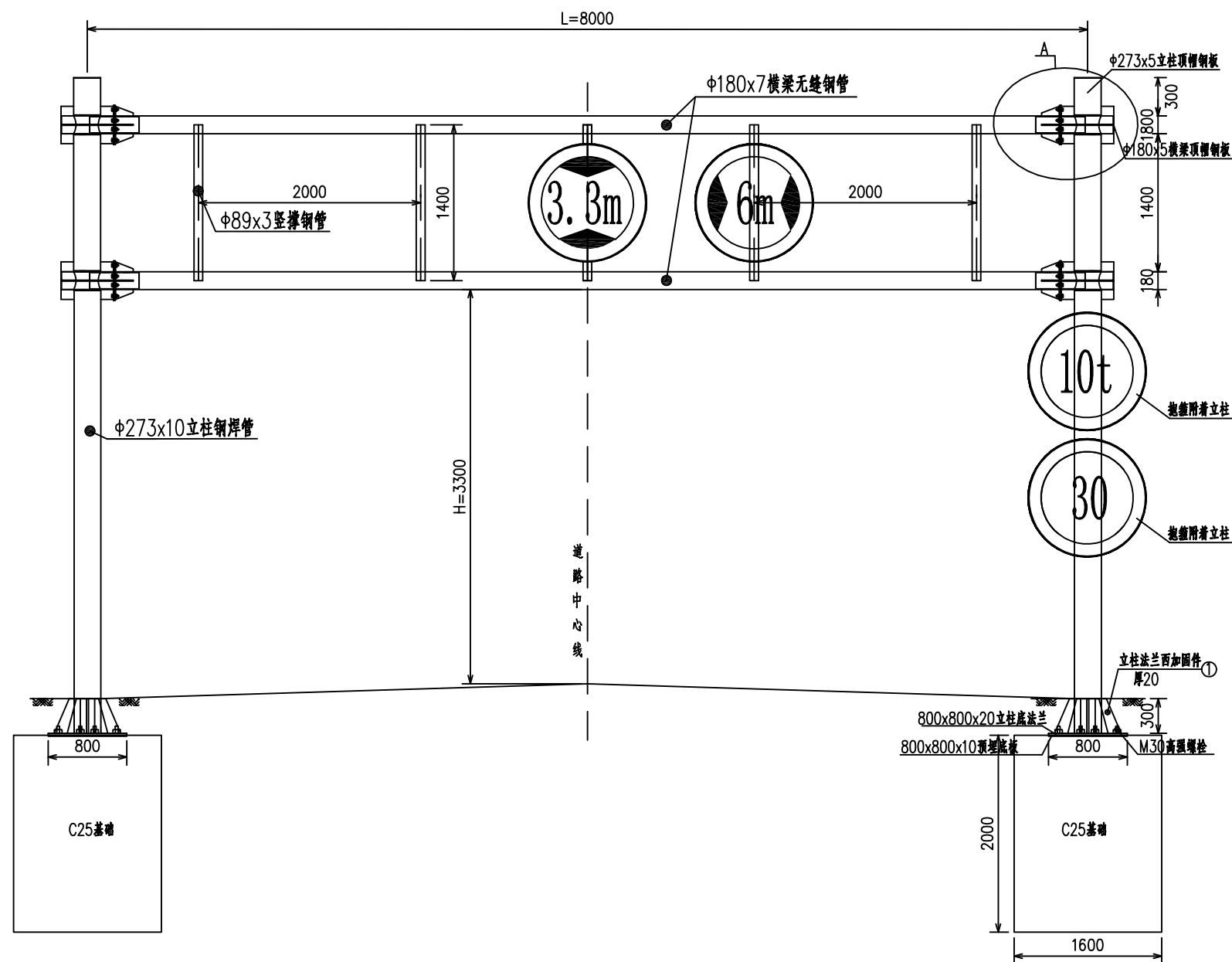
执业签章
Registration Stamp

出图签章
Release Stamp

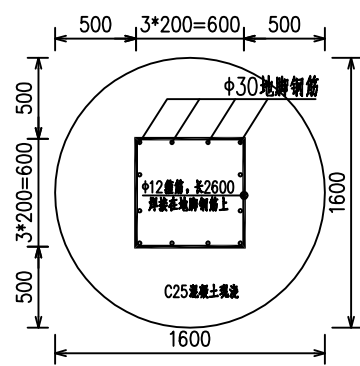
本图须加盖出图签章, 否则一律无效
Invalid unless Stamped

限高门架立面图

(百川桥处)



基础钢筋立面图



基础钢筋平面图

附注:

- 1.图中尺寸以毫米计。
- 2.基础底部应压实,压实度不小于95%,承载力应不小于150KPa。若地基承载力达不到要求,应采用换方、打桩等方式处理或及时与设计单位联系。
- 3.钢材均采用Q235钢,各构件间采用焊接,要求见相关规范。钢结构采用热镀锌处理。
- 4.横梁与立柱上表面有黄黑相间醒目条纹(条纹长1m)。黑色采用油漆,黄色采用3M超强级反光膜。
- 5.限高版面图案为白底、红圈、黑字。
- 6.限高门架宽L可根据道路宽度做适当调整,具体宽度为:道路宽度两侧各加1m。
- 7.限高具体高度H根据需保护的构筑物确定。
- 8.限高3.3米,限宽6米,限重10吨,限速30码。其中限高和限宽牌附着于顶部竖杆,限重和限速附着于立柱。牌子尺寸及材质一致。

设计单位
Design Institute



设计证书编号: A232055593

日期 Date	版次 Rev.	备注 REMARK
------------	------------	--------------

	第一版	
--	-----	--

建设单位
Construction Institute

盘湾镇人民政府

项目名称
Project Name

盘湾镇安石线道路维修工程

子项名称
Sub-Project

项目编号 Project No.	00-A-000	子项编号 Sub-Project No.	A
---------------------	----------	-------------------------	---

职责 Responsibility	姓名 Name	签字 Signature
----------------------	------------	-----------------

项目负责人 PROJECT DIRECTOR	曹浩伟	
---------------------------	-----	--

专业负责人 DISCIPLINE CHARGE	曹浩伟	
----------------------------	-----	--

审定 Approved by	严冰	严冰
-------------------	----	----

审核 Reviewed by	葛剑	葛剑
-------------------	----	----

校对 Checked by	谢玉婷	谢玉婷
------------------	-----	-----

设计 Designed by	胡志强	胡志强
-------------------	-----	-----

图纸名称
Sheet Title

限高门架构造图

专业 Discipline	道路	阶段 Stage	施工图
------------------	----	-------------	-----

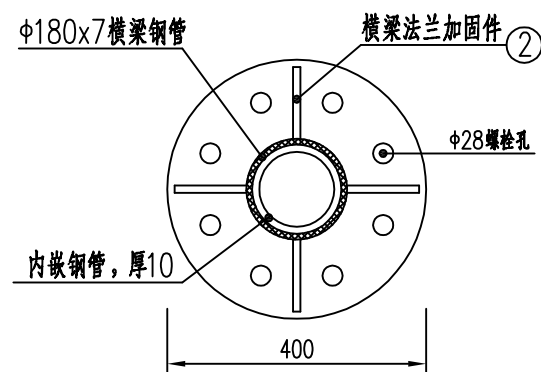
图号 Sheet No.	DS03-1	版次 Rev.	
-----------------	--------	------------	--

执业签章
Registration Stamp

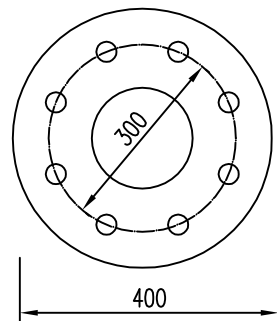
出图签章
Release Stamp

本图须加盖出图签章,否则一律无效
Invalid unless Stamped

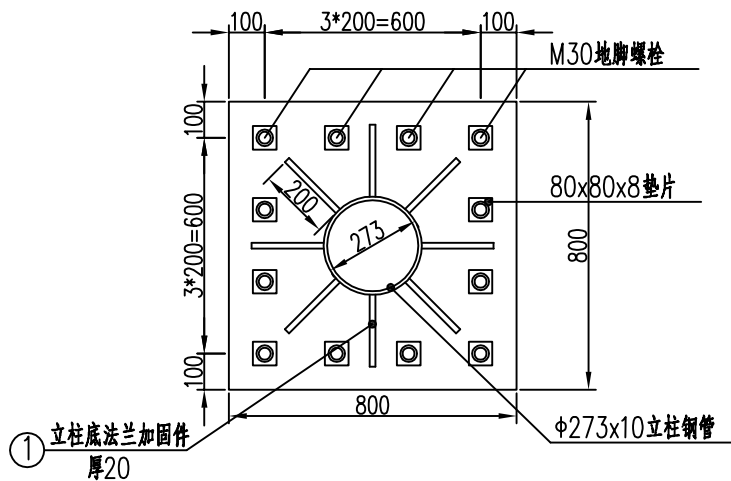
上横梁法兰平面图



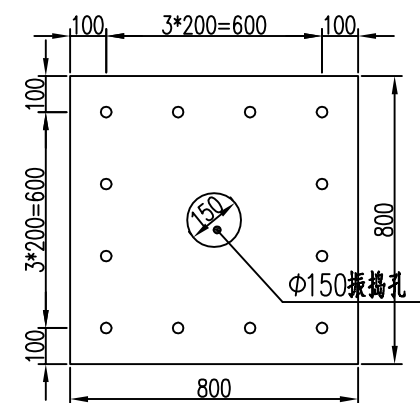
上横梁法兰底面图



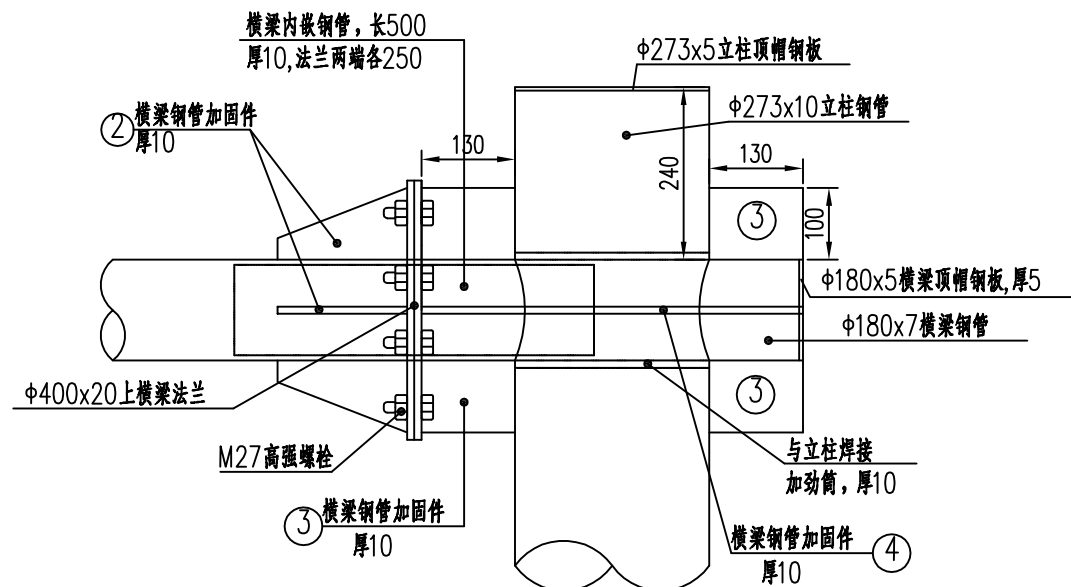
立柱法兰平面图



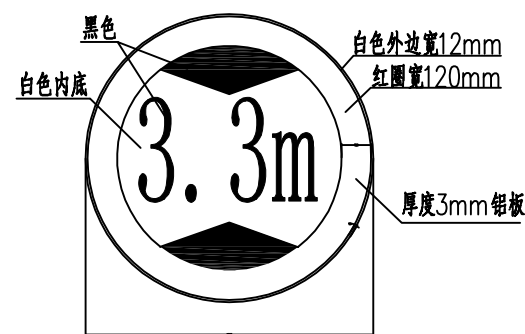
立柱法兰底座图



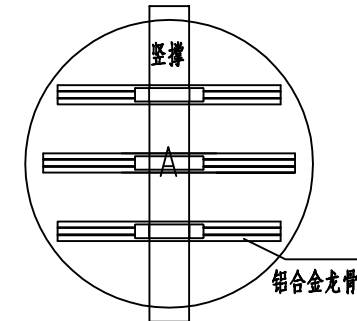
A大样图



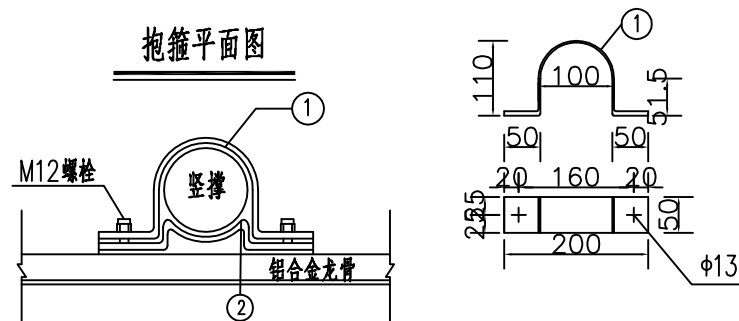
限高标志版面



限高版面背面图



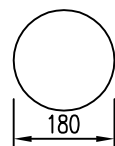
抱箍平面图



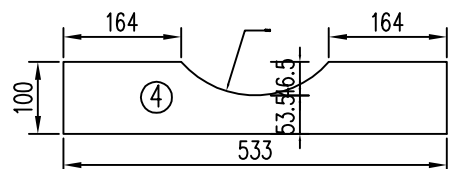
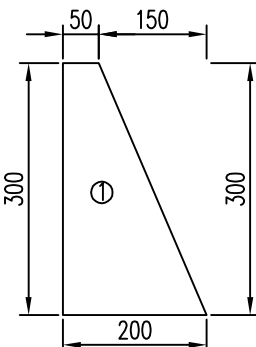
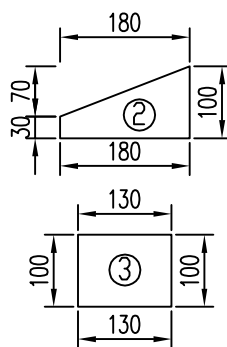
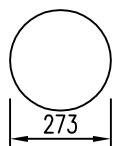
横梁法兰加固件

立柱底法兰加固件

横梁顶帽钢板



立柱顶帽钢板



附注:

- 1. 图中尺寸以毫米计。
2. 基础底部应压实, 压实度不小于95%, 承载力应不小于150KPa。
3. 钢材均采用Q235钢, 各构件间采用焊接, 要求见相关规范。
4. 横梁与立柱上表面有黄黑相间醒目条纹(条纹长1m)。
5. 限高版面图案为白底、红圈、黑字, 外贴工程反光膜。

设计单位

Design Institute



中达建筑设计 ZONDA

设计证书编号: A232055593

Table with columns: 日期, 版次, 备注. Content: 第一版.

建设单位: 盘湾镇人民政府

项目名称: 盘湾镇安石线道路维修工程

Table with columns: 子项名称, 子项编号. Content: 00-A-000, A.

Table with columns: 职责, 姓名, 签字. Content: 曹浩伟, 严冰, 葛剑, 谢玉婷, 胡志强.

图纸名称: 限高门架构造图

Table with columns: 专业, 道路, 阶段, 施工图. Content: DS03-2, 版次.

执业签章

出图签章

本图须加盖出图签章, 否则一律无效

Invalid unless Stamped

设计单位
Design Institute



中达建筑设计
ZONDA

设计证书编号: A232055593

日期
Date

版次
Rev.

备注
REMARK

第一版

建设单位
Construction Institute

盘湾镇人民政府

项目名称
Project Name

盘湾镇安石线道路维修工程

子项名称
Sub-Project

项目编号
Project No.

00-A-000

子项编号
Sub-Project No.

A

职责
Responsibility

姓名
Name

签字
Signature

项目负责人
PROJECT DIRECTOR

曹浩伟

专业负责人
DISCIPLINE CHARGE

曹浩伟

审定
Approved by

严冰

严冰

审核
Reviewed by

葛剑

葛剑

校对
Checked by

谢玉婷

谢玉婷

设计
Designed by

胡志强

胡志强

图纸名称
Sheet Title

工程数量表

专业
Discipline

道路

阶段
Stage

施工图

图号
Sheet No.

DS04

版次
Rev.

执业签章
Registration Stamp

出图签章
Release Stamp

本图须加盖出图签章, 否则一律无效
Invalid unless Stamped

2021.12

路面主要工程量汇总表

序号	工程项目	单位	工程数量	备注
1	老路挖除	m ²	72	
	18cm C30水泥混凝土(及时切缝灌缝)	m ²	72	
	20cm 泥结灰碎石	m ²	72	
	20cm 石灰土(5%)	m ²	72	
2	单孔0.8m 钢筋砼圆管涵	m	10	
3	限高门架拆除新建	项	1	

附注:

1.本工程为改造工程,具体工程量以现场实际为准。