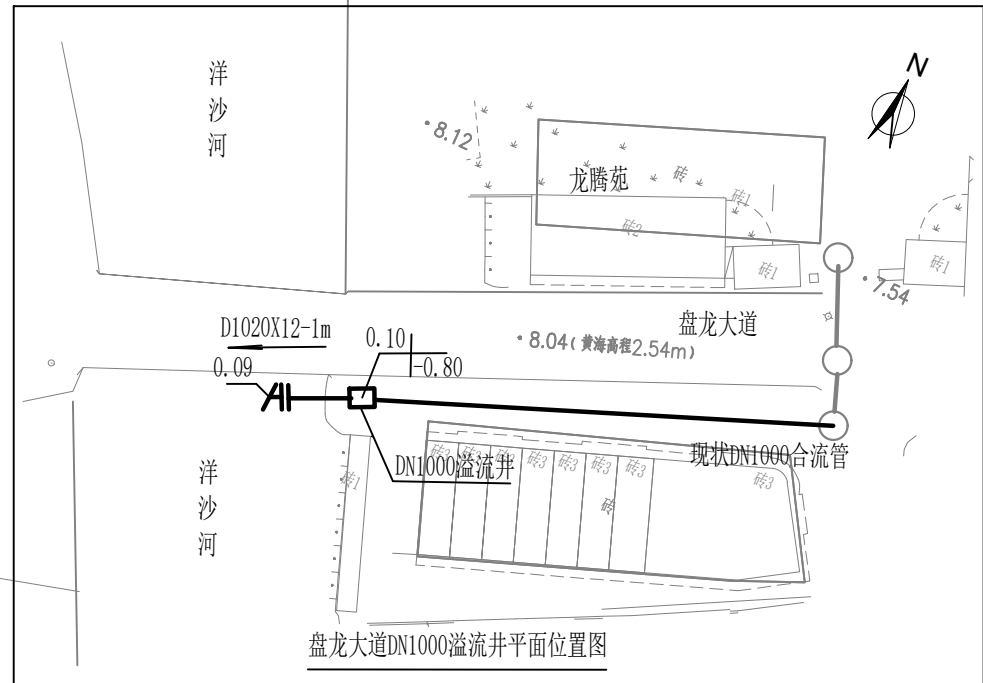


盘湾镇盘龙大道（洋沙河边）DN1000溢流井工程

施工图设计

上海新建设建设设计有限公司

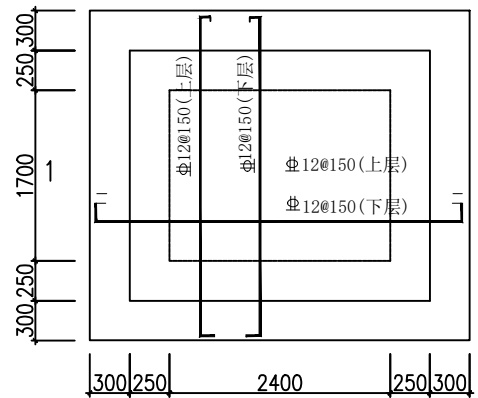
二〇二一年五月



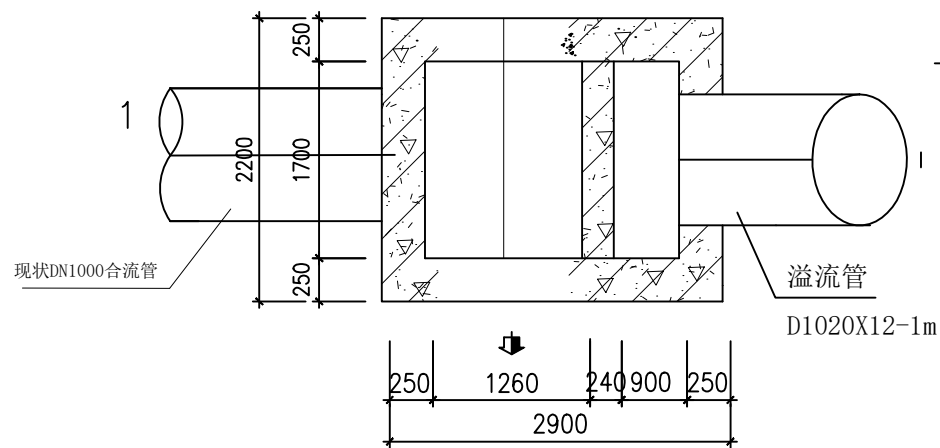
盘龙大道DN1000溢流井平面位置图

主要材料表

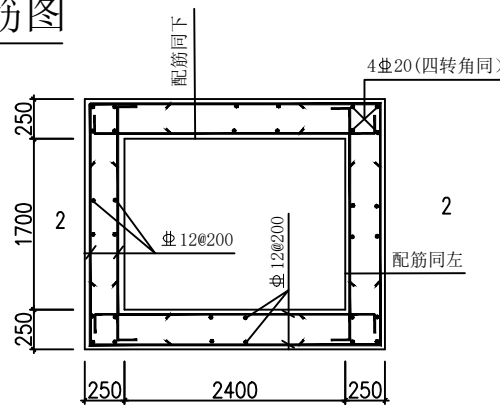
序号	名称	规格	材料	单位	数量	备注
1	溢流井	DN1000	钢筋混凝土	座	1	做法见详图
2	污水管	D1020X12	TPEP钢管	m	1	
3	钢法兰	DN1000、10kg/cm ²	钢	片	1	
4	轻质扑门	DN1000、10kg/cm ²	316L不锈钢	只	1	



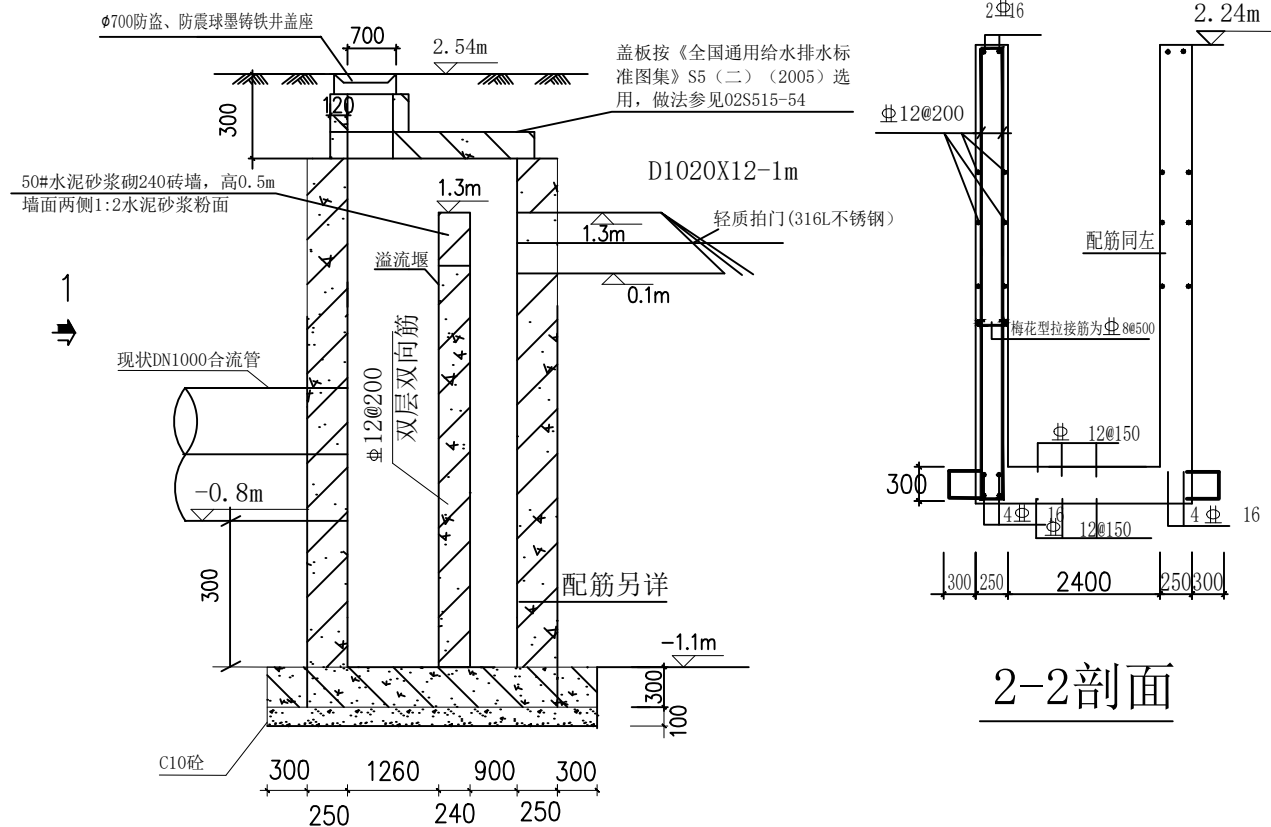
溢流井底板配筋图



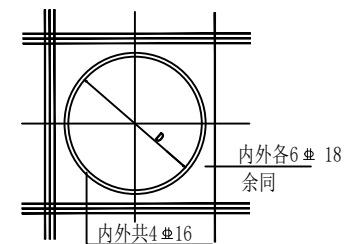
溢流井平面图



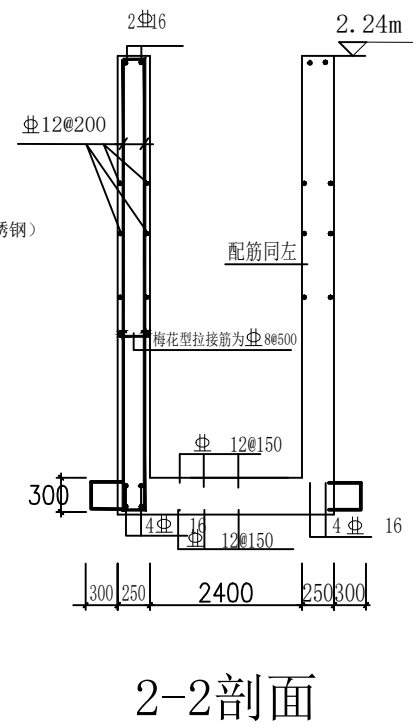
溢流井井壁配筋图



1-1剖面图



洞边加强图



2-2剖面

说明:

- 1、本图为溢流井施工图；管道标高、尺寸按实际；
- 2、图中尺寸除标高以米计，余均以毫米计；标高为黄海高程系；
- 3、材料：垫层为C10，其余为C30，抗渗等级为S8。
 ● 为HPB300级钢（I级钢筋， $f_y=270N/MM^2$ ）
 ◆ 为HRB335级钢（II级钢筋， $f_y=300N/MM^2$ ）
 ■ 为HRB400级钢（III级钢筋， $f_y=360N/MM^2$ ）
- 4、砼保护层：底板为40，井壁为35；
- 5、砖砌体部分为M10水泥砂浆砌筑Mu10标准砖；
砌体内外用1:2水泥砂浆抹面15；
- 6、底板凳筋为 12@1000；

设计: Review 审核: 日期: 2022.12.15 编制: 日期: 2022.12.15		合作单位: 上海新建设建筑设计有限公司 SHANGHAI NEW CONSTRUCTION ARCHITECTURE & DESIGN CO., LTD. 地址: 上海市静安区中山北路3000号东峰国际3楼 30F International Corporate City, No. 3000 Zhongshan Road, Jing'an District, Shanghai, P.R. China 邮编: 200001 电话: 021-50118584 传真: 021-50118585		项目: 盘龙大道(洋沙河边) DN1000溢流井施工图 设计: 马良 审核: 马良 日期: 2022.12.15		注册执业专用章 Registration Stamp 工程编号: 2201004 工程名称: 盘龙大道(洋沙河边) DN1000溢流井施工图 设计: 马良 日期: 2022.12.15	
--	--	--	--	---	--	--	--